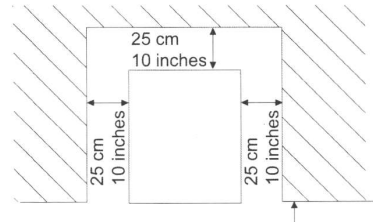


GRANISMART brukermanual

Før bruk

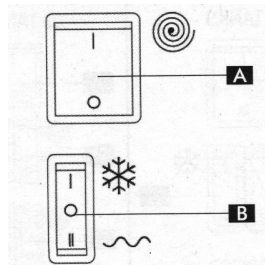
Plasser slushmaskinen på en jevn og flat overflate. La det være minst 25 cm klaring rundt maskinen for god luft sirkulasjon, slik at en unngår overoppheting. Optimal romtemperatur er mellom 15 og 25 grader celsius. Kobles til en jordet støpsel 16AH.



Kontroll panel

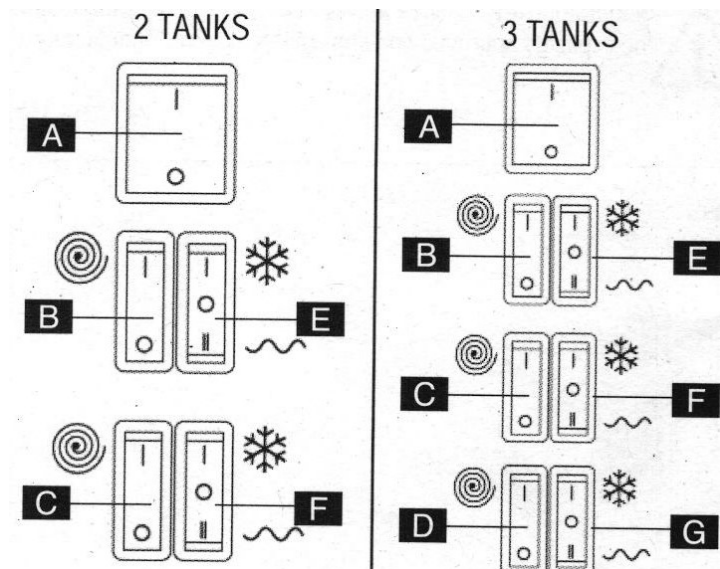
Granismart 1

- A) Hovedstrømbryter.
- B) Kjøle – og frysebryter.



Granismart 2 og 3

- A) Hovedstrømbryter.
- B) Røremotor bryter.
- C) Røremotor bryter.
- D) Røremotor bryter.
- E) Fryse – og kjølebryter.
- F) Fryse – og kjølebryter.
- G) Fryse – og kjølebryter.



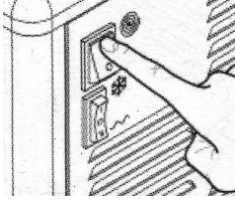
0 = Bryter av

I = Bryter på

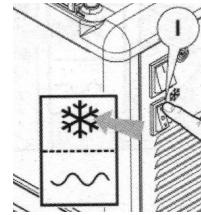
II = Kjølebryter på.

For å lage slush

Granismart 1

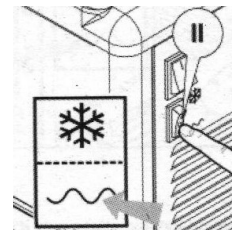


Plugg i støpselet og skru hovedstrømbryteren på.

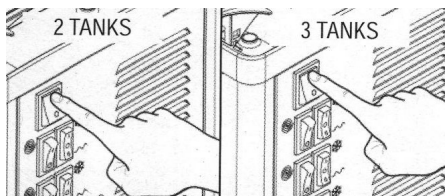


Skru fryse-/ kjølebryteren (B) på.

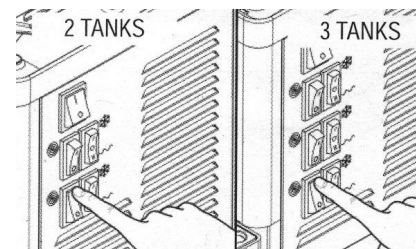
På nattetid sett fryse-kjølebryteren (B) på «kjøl/nattposisjon». Dette holder produktet nedkjølt i væskeform ca. 4 grader, og forlenger levetiden på kompressoren.



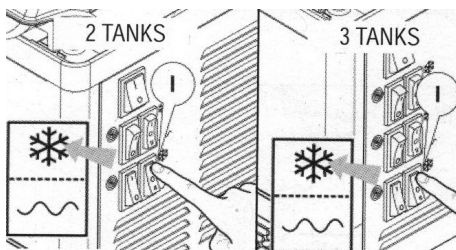
Granismart 2



Plugg i støpselet og skru hovedstrømbryteren (A) på.



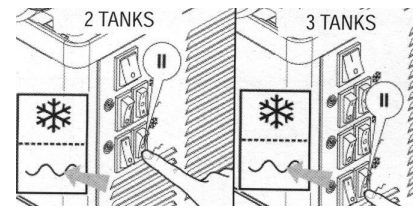
Skru røremotorene (B, C OG D) på.



Skru fryse-/ kjølebryteren (E, F og G) på.

På nattestid sett fryse-kjølebryteren (B) på «kjøl/nattposisjon».
Dette holder produktet nedkjølt i væskeform ca. 4 grader, og forlenger levetiden på kompressoren.

La alltid røremekanismen stå på.



Blande og helle produkt i beholderen

Skrud aldri på maskinen uten produkt eller med bare vann i beholderen!

Bland premix i en blandekanne fra MrSlush, men 1 liter premix og 4 liter vann. Hell produktet opp til MAX streken i beholderen.

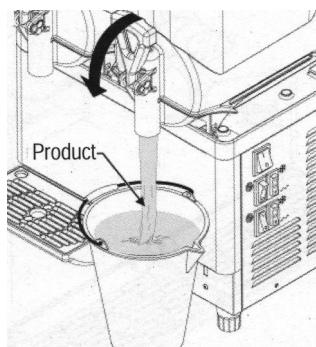
Pass på at slushen ikke går under merket MIN.



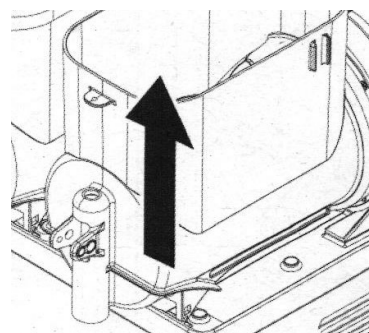
Ukentlig rengjøring

Skrud av strømmen, og tapp deretter beholderen for slush over i en ren bøtte eller lignende. Fyll deretter beholderen med lunkent vann og desinfeksjonsmiddelet sumabac eller evt en ss klorin. La dette stå i ca. 15 minutt, og skyll så gjennom to ganger etterpå.

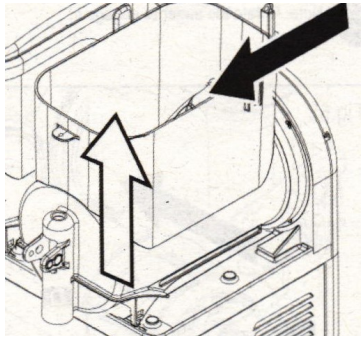
Månedlig rengjøring og smøring



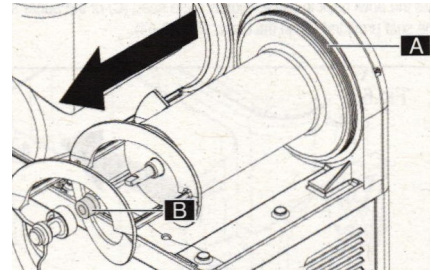
Skrud av strømmen, ta av lokk og tøm beholderen for slush. Fyll beholderen med lunkent vann og tøm.



Fjern beholderen ved å plassere fingrene på undersiden av beholderen og press oppover til beine popper ut.

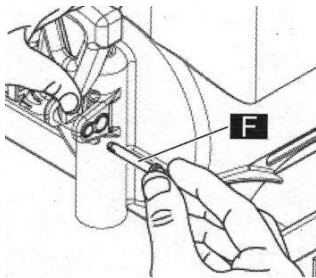


Plasser så fingrene bak beina, og trekk beholderen forsiktig av. Det kan være at du må lirke litt fra side til side for å løsne beholderen.

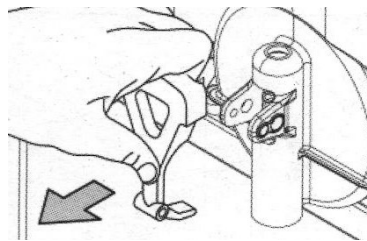


Trekk så ut rørespiralen. Og fjern pakning A som sitter helt bak og Pakning B som sitter i rørespiralen.

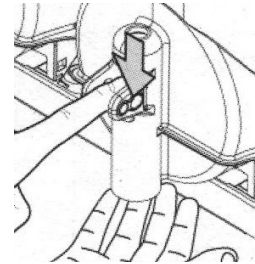
Rengjøring av tappekran



Trekk ut låsepinnen.



Trekk ut håndtaket.

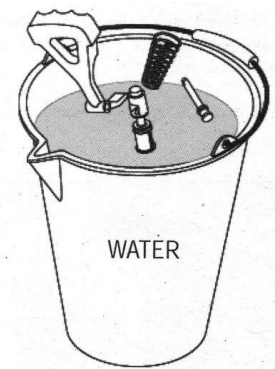


Dra ut pakning og fjær.

Vask alle delene med lunkent vann og sumabac eller evt zalo.

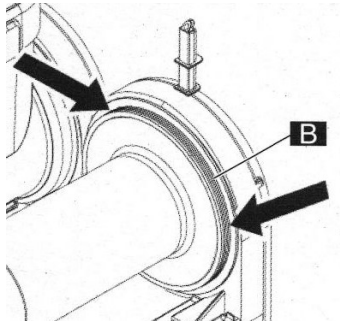
NB! IKKE I OPPVASKMASKIN.

Bruk ikke slipende vaskeredskap.

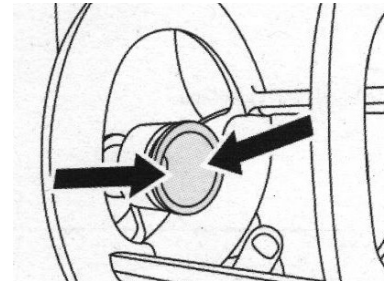


Montering

Før delene kan settes på plass er det viktig at alle delene er vasket godt og **smørt opp med smørefett evt vaselin**. Dette for å unngå lekkasjer og knirkinger.



Ta smørefett på pakningen (B) som skal sitte helt bakerst. Sett den så på plass ved å presse tommelfingrene ned langs begge sidene til bunnen.

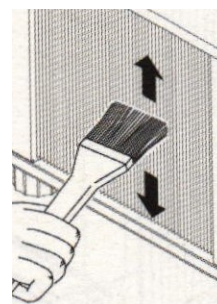


Sett på plass pakningen til rørespiralen og pass på at den sitter riktig i.

Sett så på plass rørespiralen og beholderen. Når en skal sette på beholderen bruk tommelfingrene og trykk på bena til de klikker på plass.

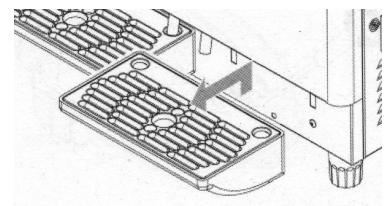
Rense kondensator/kjøleriller

Fjern sidepanelet og rens kondensatoren med myk børste. **Merk!** En støvete kondensator kan skade kompressoren og øke strømforbruket.



Dryppeskåler

For å vaske dryppeskålene, løft først forsiktig opp og så trekk de ut.



Deler

Her er oversikten over de ulike delene til GRANISMART maskinen. Ønsker du å bestille deler gå enten inn på www.mrslush.no eller send en mail med delenummer til post@mrslush.no

